

A XCMG América Latina é a maior fábrica da empresa fora da China, com mais de 1 milhão de m².



PÁ-CARREGADEIRA



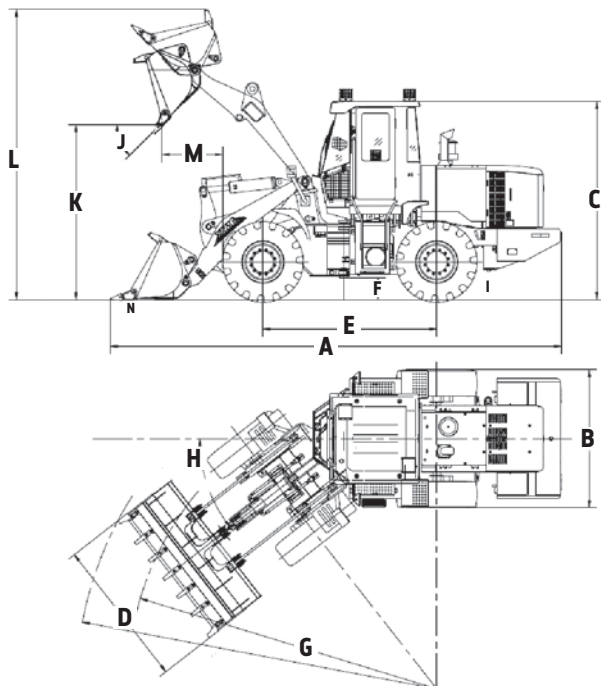
LW300BR

A pá-carregadeira LW300BR conta com o novo motor Cummins Tier III fabricado no Brasil, caixa de transmissão controlada eletronicamente e capacidade nominal de operação de até 3000Kg. Sua estrutura reduz consideravelmente o ruído, melhora o conforto do operador e facilita a manutenção do equipamento independente da condição de uso. É amplamente utilizada na construção civil, terminais, areais, pedreiras, mineração, dentre outros.

 0800.7708866

 **XCMG**

WWW.XCMG-AMERICA.COM



Dimensões

A Comprimento total	mm	7.516
B Largura da máquina entre rodas	mm	2.300
C Altura sobre a cabine	mm	3.325
D Largura total da caçamba	mm	2.550
E Distância entre eixos	mm	2.900
F Vão livre do solo	mm	370
G Raio mínimo de giro	mm	5.170

Faixa de trabalho

H Ângulo de articulação	°	±38
I Capacidade de subida em rampa	°	28
J Ângulo máximo de descarga da posição mais alta	°	45
K Altura de despejo	mm	2.930
L Altura total de elevação	mm	4.856
M Alcance de descarga da borda da caçamba	mm	1.000
N Profundidade de escavação	mm	55

Especificação de operação

Capacidade nominal de operação	kg	3.000
Capacidade da caçamba	m ³	1.8
Peso operacional	t	10,8±0,2
Tempo de elevação da caçamba com carga nominal	S	6
Tempo de ciclo total de operação	S	9
Força máxima de tração	kN	≥100
Força máxima de desagregação	kN	≥120

Motor

Modelo	Cummins QSB6.7	
Potência do motor	kw/rpm (hp)	99/2200 (133)
Torque máximo	Nm/rpm	584/1450
Cilindrada	L	6.7

Transmissão

Fabricante/Modelo	Hangzhou Advance / YD130	
Velocidade de avanço/ré em 1ª marcha	km/h	7
Velocidade de avanço/ré em 2ª marcha	km/h	12
Velocidade de avanço/ré em 3ª marcha	km/h	25
Velocidade de avanço em 4ª marcha	km/h	36

Capacidades de abastecimento

Tanque de combustível	L	180
Sistema hidráulico	L	170
Lubrificante motor	L	20

Sistema hidráulico

Pressão da válvula de segurança principal	MPa	16
Pressão do sistema de direção	MPa	14
Pressão do sistema de comando	MPa	3.5

XCMG AMÉRICA LATINA INDÚSTRIA

Rodovia Fernão Dias – BR 381 – KM 854/855
 Pouso Alegre – MG – CEP 37550-000 – Brasil
 Tel.: +55 (35) 2102-0500

XCMG AMÉRICA LATINA – COMÉRCIO E SERVIÇOS

Av. Ladslau Kardos, 700 – Bairro dos Fontes,
 Guarulhos – SP – CEP 07250-125 – Brasil
 Tel.: +55 (11) 2413-0500

