

A XCMG América Latina é a maior fábrica da empresa fora da China, com mais de 1 milhão de m².



RETROESCAVADEIRA

XT870BR-1

DESENVOLVIDA PELOS CENTROS DE TECNOLOGIA DO BRASIL E DA CHINA EM CONJUNTO, É O PRIMEIRO PROJETO INTEIRAMENTE PENSADO PARA O MERCADO BRASILEIRO. AS RETROESCAVADEIRAS XCMG DISPÕE DE DIVERSAS PARTICULARIDADES ADICIONAIS QUE ATRIBUI À MÁQUINA CONFORTABILIDADE, SEGURANÇA, VERSATILIDADE E BAIXO CUSTO OPERACIONAL. REPLETA DE EQUIPAMENTOS OPCIONAIS, A XT870BR-1 TEM VÁRIOS MODELOS DE CAÇAMBA DE ESCAVAÇÃO E CARREGAMENTO, ALÉM DE FERRAMENTAS PARA CUSTOMIZAÇÃO DA MÁQUINA COMO GARFO, MARTELO HIDRÁULICO, PERFURATRIZ, VASSOURA MECÂNICA, ENTRE OUTROS.

 0800.7708866

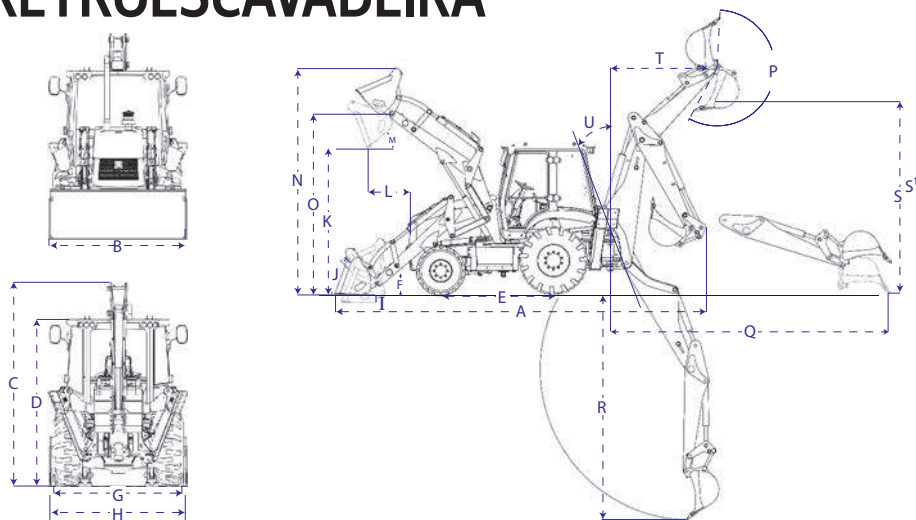
 **XCMG**

WWW.XCMG-AMERICA.COM

RETROESCAVADEIRA

XT870BR-I

V. 2020.04



Dimensões

A Comprimento total	mm	7280
B Largura total da caçamba	mm	2350
C Altura total	mm	3450
D Altura da cabine	mm	2895
E Entre eixo	mm	2180
F Altura do eixo frontal	mm	260
G Bitola dianteira	mm	2190
H Bitola traseira	mm	2280
I Profundidade de carregamento	mm	120
J Ângulo da caçamba fechada	°	42
K Altura máxima de descarregamento	mm	2770
L Comprimento máximo de descarregamento entre a caçamba e o para choque	mm	755
M Ângulo de descarregamento	°	45
N Altura máxima de trabalho	mm	4310
O Altura máxima do pino da caçamba	mm	3450
P Ângulo da caçamba de escavação	°	205
Q Alcance máximo	mm	5460
R Profundidade máxima de escavação	mm	4500
S Altura máxima de carregamento na escavação (ao nível do solo)	mm	3495
S' Altura máxima de carregamento na escavação (equipamento patulado)	mm	3745
T Distância máxima de descarregamento	mm	1625
U Ângulo negativo de escavação	°	19

Peso Operacional	Cabine fechada: 7.600kg
Tração	4x4 com acionamento planetário através de pressão hidráulica por interruptor

Equipamentos de escavação	Central
Motor	Modelo DEUTZ AG BF4M2012-10T3R , Potência Nominal 74.9kW/100hp, diesel, 4 cilindros, 4 tempos, refrigerado a água, em linha, cilindra 4.04L , turbo alimentado, controle eletrônico, injeção direta ,Torque máximo @1600rpm Nm - 390; Tier 3/MAR1

Cabine	Std: Cabine com ar condicionado, ar quente e frio; Cabine Rops/Fops (ABNT), Duas luzes de trabalho dianteira (farol); Duas luzes de longo alcance dianteira ; Duas de trabalho traseira (farol); Luzes de alerta e seta direcionais; Duas luzes de freio traseira; Espelhos retrovisores internos e externos; Para-brisa de vidro laminado; Limpadores de para-brisa com esguicho de água; Cinto de segurança retrátil; Tomada de 24v; Radio AM/FM com USB/SD; Alarme de ré; Pannel de instrumentos com as funções vitais do equipamento com: Indicadores de temperatura de água, pressão de óleo do conversor e motor ,horímetro, nível de combustível e voltímetro; Banco do operador ergonômico com apoio de braço, suspensão regulável, com giro de 180°. Op: Extintor de incêndio
--------	--

Transmissão	CARRARO, Modelo - TLB14WD, Tipo Synchro Shuttle 4WD, sincronizada com conversor de torque, controle de inversão de marchas eletro-hidráulica F/R tipo Power Shuttle, com 4 Marchas a frente e 4 a Ré; Bloqueio do diferencial acionado por botão na alavanca da carregadeira. 1º marcha - 6 km/h; 2º marcha - 10 km/h; 3º marcha - 20 km/h; 4º marcha - 38 km/h.
-------------	--

Sistema de carregamento	Comando por 1 alavanca e nivelamento automático da caçamba.	Capacidade da caçamba coroad	m ³	1.0
	2 cilindros de elevação, 2 de inclinação, apoiado nos braços laterais.	Carga nominal	Kg	2500
		Carga à máxima extensão	Kg	3000
		Máxima força de desagregação do braço	Kgf/kN	4895/48
		Máxima força de desagregação da caçamba	Kgf/kN	6730/66
Sistema de escavação	Sistema centrado; Comando por 2 alavancas	Tempo de elevação do braço	s	≤5
		Tempo para fazer erguer, despejar e descer	s	≤10
		Caçamba de escavação com dentes	m ³ (mm/”)	0.2 (600/23.7)
		Máxima força de desagregação (escavação) do braço	Kgf/kN	3875/38
		Máxima força de desagregação (escavação) da caçamba	Kgf/kN	6424/63
Carga à máxima extensão	Kg	1300		

Tipo de chassi	Monobloco inteiro / Rígido
Velocidade máxima	km/h 38
Ângulo de rampa	° 20
Raio mínimo de giro	mm ≤3350
Força máxima de tração	kN 70
Pneus dianteiros e traseiros nacionais	D: 12-16.5TL-16PR / T: 19.5L-24-12PR - 17.5x25 12PR (opt)
Direção	Hidrostáticas nas rodas dianteiras
Eixo traseiro	Redução planetária
Freios	Serviço: Atuado hidráulicamente através de duas linhas, auto-ajustável, sistema selado e banhado em óleo, tipo multi-discos no eixo traseiro, protegido de sujeira, sem necessidade de manutenção. Estacionamento: Atuado mecanicamente, tipo interno. Independente do pedal do freio de serviço.

Caçamba de carregamento	Std: Dentes - Opt: Lâmina
Sapatas estabilizadoras	Acionamento hidráulico; Emborrachada para asfalto (opt)
Capô do motor basculante em peça única com amortecedor - Duas aberturas laterais para facilitar o acesso ao motor	
Protetor de cardan e carter	Opcional
Rodas em 3 partes para pneus 17.5x25	Opcional
Sistema de monitoramento remoto (OPT)	Opcional
Sistema de monitoramento remoto	Opcional

Tanque de combustível	L 160
Líquido refrigerante	L 17
Óleo do motor	L 10
Transmissão	L 19.5
Eixo dianteiro	L 6.9
Eixo traseiro	L 17.1
Tanque hidráulico	L 130
Sistema hidráulico	Pressão (carregamento, escavação) Mpa/Bar 24/240 Vazão de 155 L/m

Alternador	A 70
Potência da bateria	CCA 650
Voltagem	V 24
Capacidade da bateria	Ah 2x90
Motor de arranque	Kw 3.3
Bomba dupla de engrenagens	

Caçamba de escavação	OPT: 0.1m ³ - 0.3m ³
Caçamba de carregamento	OPT: 0.8m ³ - 1.2m ³
Opções de caçamba Heavy Duty em todas as medidas	

XCMG AMÉRICA LATINA INDÚSTRIA

Rodovia Fernão Dias – BR 381 – KM 854/855
Pouso Alegre – MG – CEP 37556-830 – Brasil
Tel.: +55 (35) 2102-0500

XCMG AMÉRICA LATINA – COMÉRCIO E SERVIÇOS

Av. Ladslau Kardos, 700 – Bairro dos Fontes,
Guarulhos – SP – CEP 07250-125 – Brasil
Tel.: +55 (11) 2413-0500

As dimensões, pesos e capacidades mostrados neste material, bem como qualquer conversão usada, são sempre aproximadas e estão sujeitos a variações consideradas normais dentro da tolerância e fabricação, alguns valores e informações podem variar de acordo com a configuração e opcionais das máquinas. É política da XCMG o aprimoramento contínuo de seus produtos, reservando-se a empresa o direito de modificar as especificações e materiais ou introduzir melhoramentos a qualquer tempo sem prévio aviso ou obrigação de qualquer espécie. Fotos Ilustrativas, as ilustrações podem apresentar itens opcionais. Para informações mais detalhadas consultar XCMG ou revendas autorizadas.

